

X8-BT

O X8-BT é o leitor biométrico de impressão digital mais inovador para aplicações de controle de acesso, oferecendo desempenho incomparável com um algoritmo avançado de excelente confiabilidade, precisão e velocidade de correspondência. Ele pode operar em modo autônomo com interface para fechadura elétrica de terceiros, alarme, sensor de porta, botão de saída e campainha. Sua operação com teclado sensível ao toque é fácil e conveniente, proporcionando ao usuário uma experiência de uso confortável. Ele suporta comunicação Bluetooth, gerenciamento de aplicativos de telefone celular e realiza controle de acesso, registro de informações do usuário e configuração de dispositivos.



Especificações

Capacidade de impressões digitais

500 Templates

Capacidade de cartões

500

Capacidade de transações

N/A

Sensor

Sensor Z-ID

Versão do algoritmo

ZKFinger VX10.0

Comunicação

Bluetooth

Interface de controle de acesso

fechadura elétrica de terceiros, sensor de porta, botão de saída, alarme e campainha

Função padrão

função de controle de acesso simples, cartão de identificação

Função opcional

Cartão IC

Fonte de alimentação

12V DC, 3A

Temperatura de operação

0 °C a 45 °C

Umidade de operação

20%-80%

Dimensões (L x P x A)

101,5x101,5x37mm

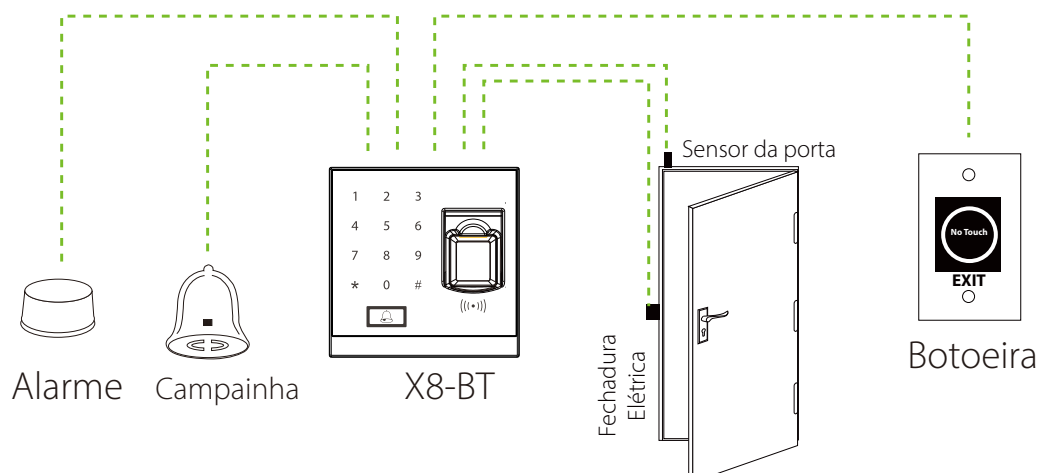
SDK

N/A

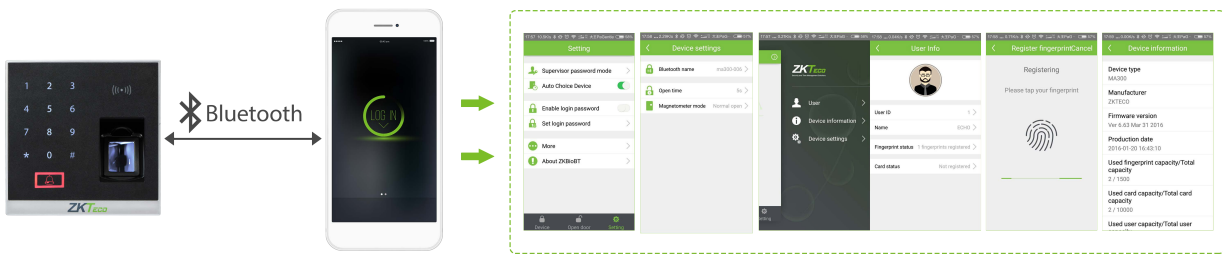
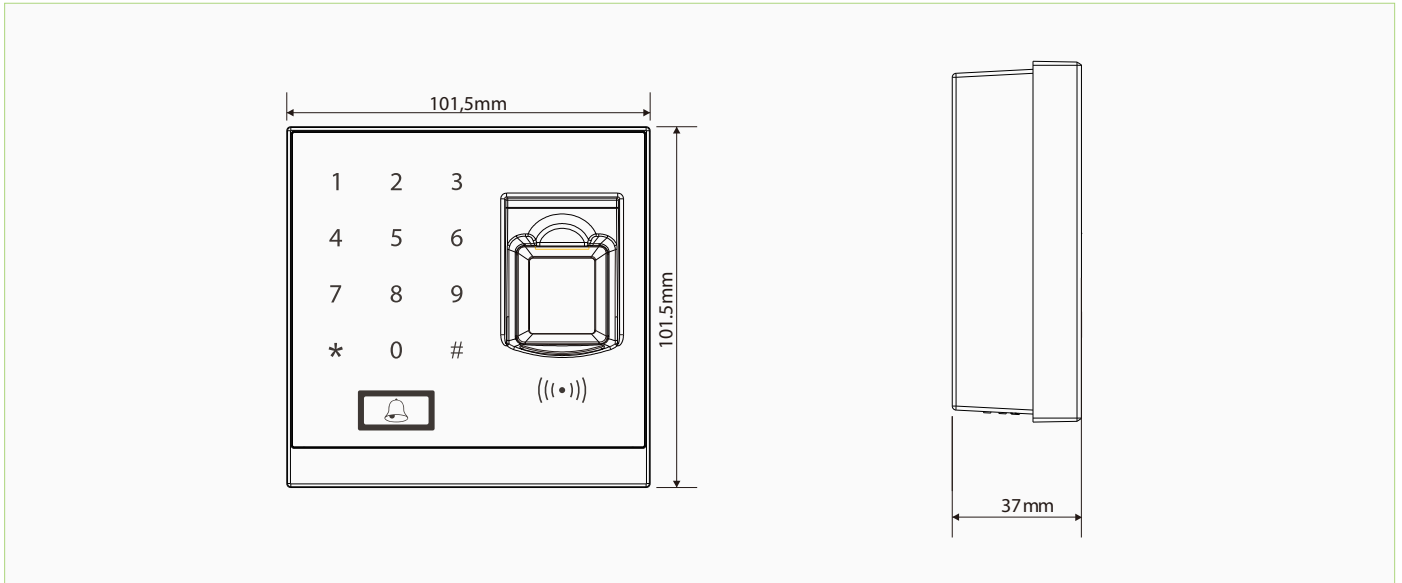
Software

ZKBioBT APP

Configuração



Dimensões (mm)



Download ZKBioBT APP



ios



Android

Escaneie o código QR a seguir com o seu celular e baixe e instale o aplicativo.

Requisitos do celular para instalação do aplicativo: Android OS posterior à versão 4.3, compatível com o protocolo Bluetooth posterior ao 7.1, dispositivos posteriores ao iPhone 4S.



V1.0.2023.07.27